



NÁVOD K OBSLUZE

**POMOCNÝ ELEKTRICKÝ OHŘÍVAČ
PRO MONOBLOKOVÉ JEDNOTKY**

EH-GRS

1. BEZPEČNOSTNÍ POKYNY

VAROVÁNÍ



Před instalací zařízení si přečtěte pozorně tento návod!

- Přístroj není určen pro použití k jiným účelům, než jaké jsou popsány v následujícím textu.
- Před zahájením provozu překontrolujte rozmezí podmínek dané instalace.
- Instalaci EH-SMH smí instalovat pouze výrobcem autorizovaná firma s příslušnou kvalifikací
- Výrobek není určen pro ovládání
 - a) osobami (včetně dětí) se sníženými fyzickými, smyslovými nebo duševními schopnostmi nebo
 - b) s nedostatečnými znalostmi a zkušenostmi, nejsou-li pod dohledem zodpovědné osoby nebo nebyly-li jí řádně proškoleny.
- Výrobce si vyhrazuje právo na technickou změnu výrobku.
- Čištění a údržbu smí provádět pouze osoby s potřebnou kvalifikací. Jinak může dojít ke zranění osob nebo poškození majetku. Zařízení nerozebírejte ani neopravujte.
- Před čištěním nebo údržbou odpojte zařízení od napájení. Jinak může dojít k úrazu elektrickým proudem.
- Poškozené napájecí kabely musí být vyměněny výrobcem, autorizovaným servisem nebo osobou s příslušnou kvalifikací.
- Zařízení sami neopravujte. Jinak může dojít k úrazu elektrickým proudem nebo poškození zařízení. Pokud potřebujete zařízení opravit, kontaktujte prodejce.
- Pokud nastanou níže uvedené stavy, ihned zařízení vypněte, odpojte od napájení a požádejte prodejce nebo autorizovaný servis o opravu. Ponechání zařízení v činnosti za těchto podmínek může způsobit poruchu, úraz elektrickým proudem nebo požár.
 - Napájecí kabel se přehřívá nebo je poškozený.
 - Abnormální hluk při provozu.
 - Opakované vypnutí předřazeného jističe.
 - Ze zařízení je cítit zápach, jako když se něco pálí.

2. SPECIFIKACE VÝROBKU

POPIS FUNKCE

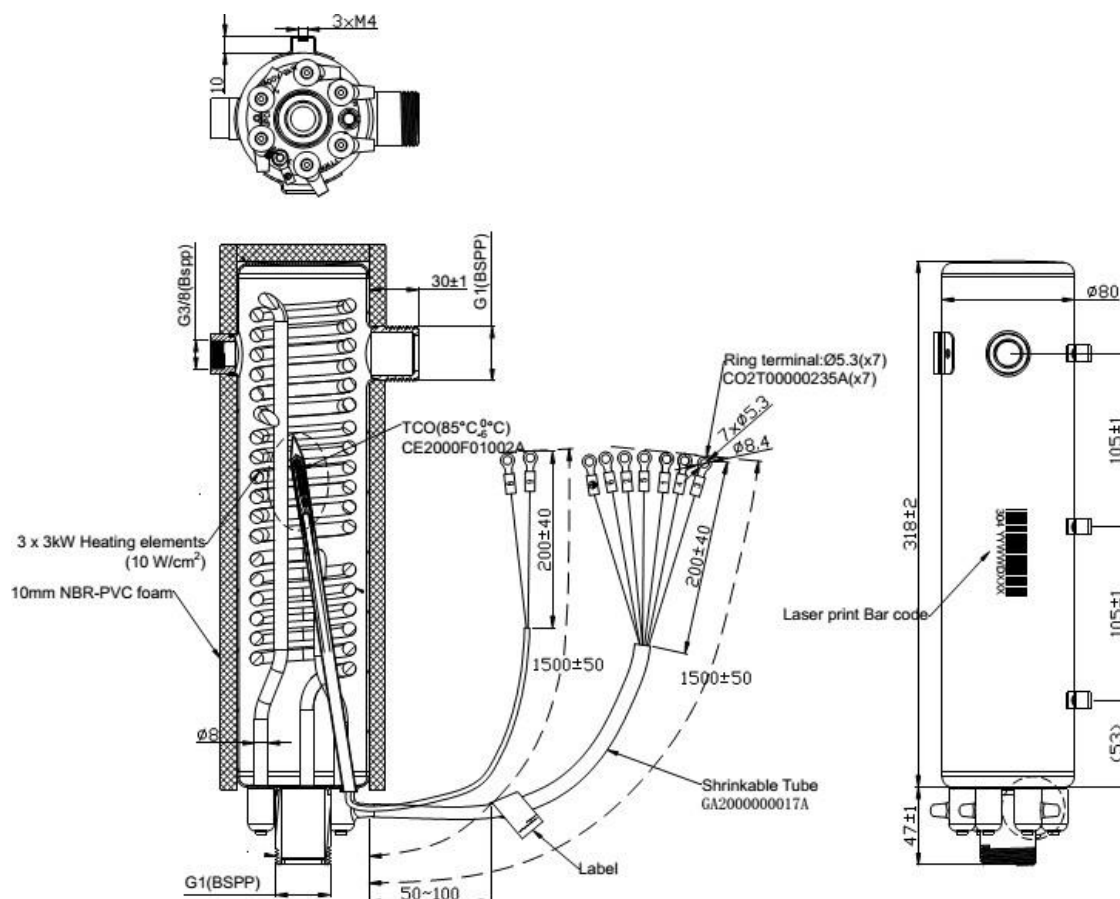
Bivalentní zdroj k tepelnému čerpadlu s kaskádovou regulací je konstruován jako přídavný ohřev k tepelnému čerpadlu, tedy jako bivalentní zdroj pro zajištění tepelného komfortu a případně jako náhrada tepelného čerpadla pro případ poruchy. Vodu ohřívá trubkové topné těleso. V jímce je umístěno čidlo bezpečnostního termostatu. Teplotu vody by měla řídit regulace tepelného čerpadla. Při přetopení vypne bezpečnostní termostat přívod elektrické energie ve všech pólech při teplotě 79 - 85 °C.

SDĚLENÍ PRO SPOTŘEBITELE

Před uvedením topného tělesa do provozu doporučujeme přeměřit izolační odpor. Elektrická i vodovodní instalace musí respektovat a splňovat požadavky a předpisy v zemi použití.

ROZMĚRY OHŘÍVAČE

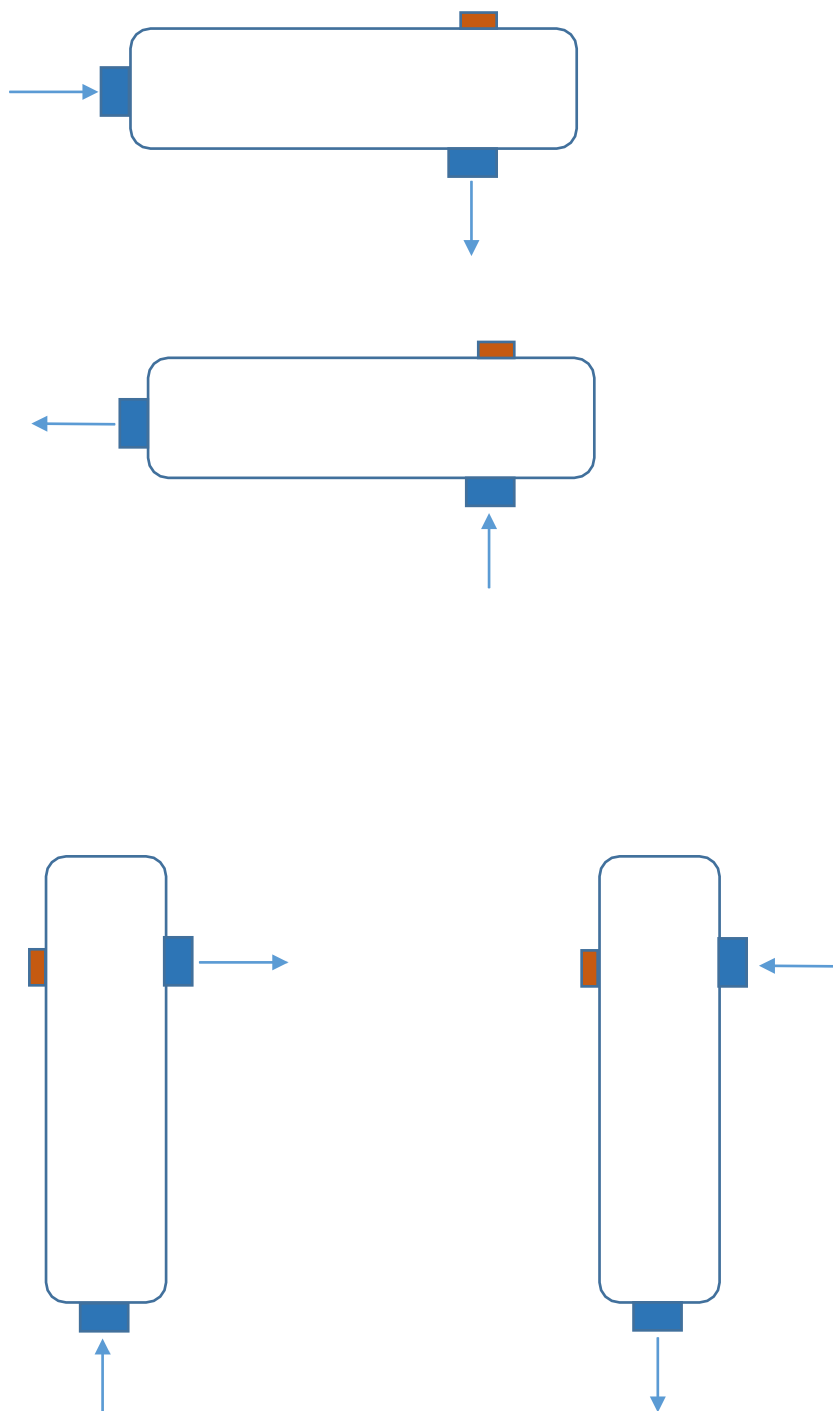
Bivalentní zdroj se skládá z elektrického topného tělesa s přípojovacím závitem G 1" viz (Obr. 1). Elektrický kabel pro zapojení napájení a kabel pro kontrolu tepelné pojistky je vyveden v délce přibližně 1,5m.



Obr. 1

3. MONTÁŽ

Bivalentní zdroj se zařadí do topného okruhu tepelného čerpadla a to na výstup teplé vody. Pro připojení vody má vstup a výstup o velikosti G 1", otvor G 3/8" lze použít pro odvzdušnění a můžete jej doplnit odvzdušňovacím ventilem. Možné způsoby napojení s vyznačeným směrem proudění vody jsou uvedeny níže (Obr. 2).



Obr. 2

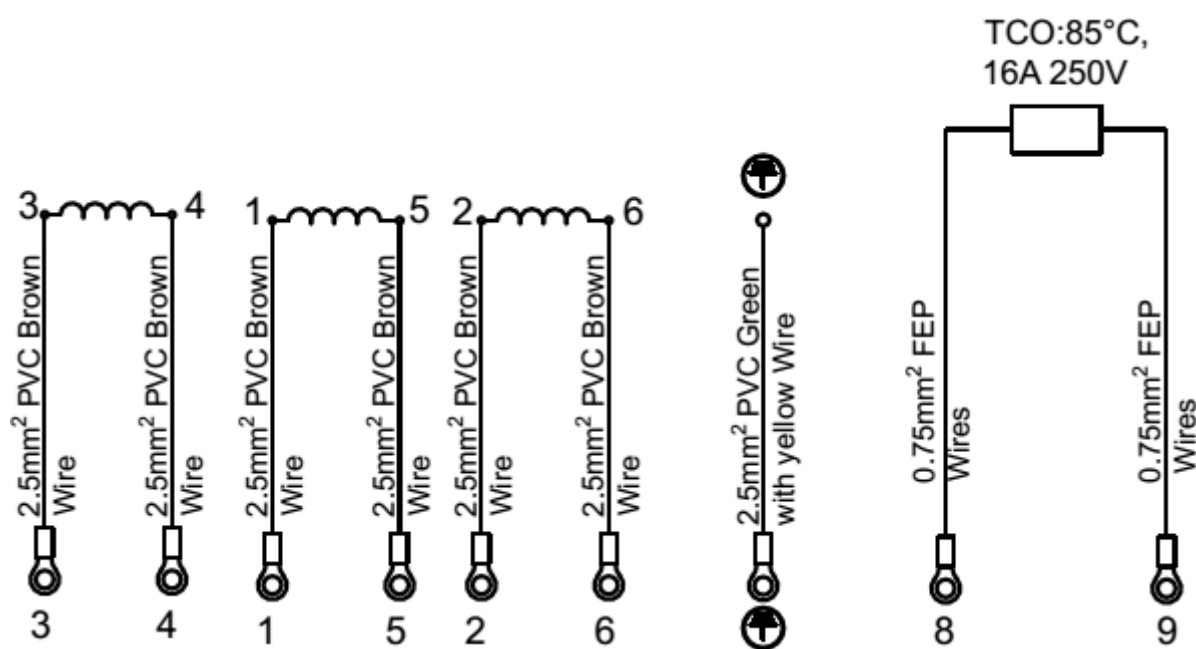
4. ELEKTRICKÉ ZAPOJENÍ

Přívodní kabel a případně i kabel pro kontrolu tepelné pojistky zapojte podle elektrického schématu níže (Obr. 3). Zařízení se připojuje k elektrické síti 400 V a 50 Hz pevným připojením vodičem s odpovídajícím průřezem a příslušným jištěním k danému výkonu topného tělesa.

Upozornění: V síťovém přívodu musí být instalován hlavní vypínač odpojící všechny póly sítě.

Instalaci provádějte podle platných ČSN.

Instalace je možná do elektrického zapojení typu trojúhelník 3x3 kW/400 V (L1: kontakt 1, 4; L2: kontakt 2, 5; L3: kontakt 3, 6) nebo do hvězda 3x2 kW/ 230 V (L1: kontakt 1; L2: kontakt 2; L3: kontakt 3, kontakty 4, 5, 6 propojit). Zemní - ochranný vodič PE zapojte vždy.



Obr. 3

5. ÚDRŽBA A KONTROLA

Údržba spočívá v odvápnění topného tělesa v určitých časových intervalech volených podle tvrdosti vody v místě užívání, a to především v případě, že je v systému použita neupravená topná voda. Poškození topného tělesa vlivem vápenných usazenin není výrobcem uznáno jako důvod k reklamaci.

6. PORUCHY A PŘÍČINY

Bivalentní zdroj nehřeje - bezpečnostní termostat je po přetopení a ochlazení stále rozepnutý, pak je nutné jej vyměnit odbornou firmou.

Porucha topného tělesa - bezpečnostní termostat je sepnutý, ale bivalentní zdroj nehřeje, potom jde o poruchu topného tělesa. Opravu topného tělesa svěřte odborné firmě.

Nepokoušejte se závadu sami odstranit. obraťte se buď na odbornou firmu.

7. INSTALAČNÍ PŘEDPISY

Každý zdroj tepla musí být vybaven neuzavíratelně připojeným pojistným zařízením.

V provozu musí být těleso a jímka čidla obklopeny dostatečně ze všech stran vodou.

Termickému proudění vody nesmí být bráněno.

Maximální tlak v nádobě je 10 barů.

Minimální průtok pro bezpečnou funkci bivalentního zdroje je 0,6 m³/h.

Vzhledem k typu izolace není bivalentní zdroj vhodný do společného topného a chladicího okruhu s teplotou nižší, než je rosný bod (15 °C).

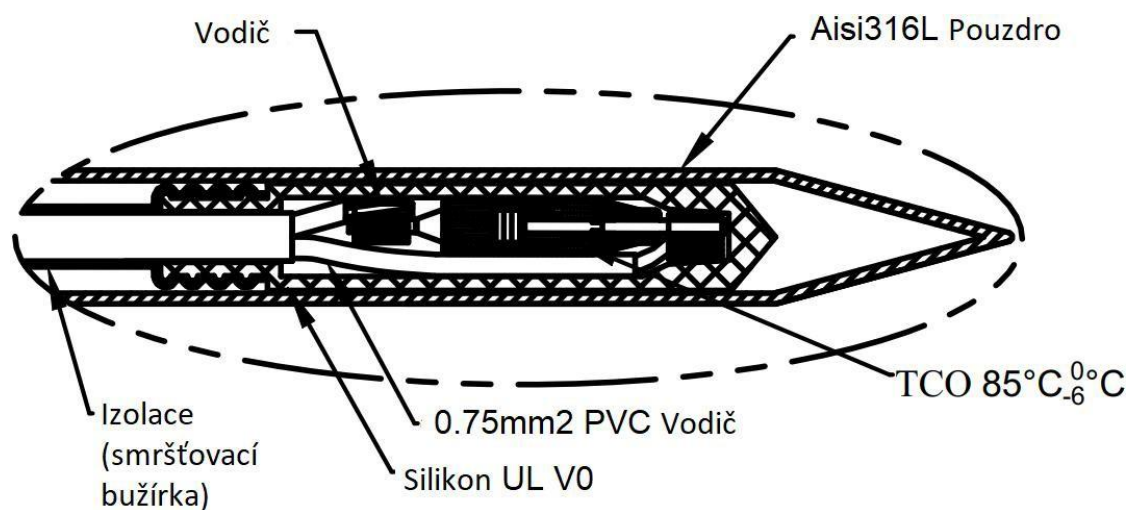
8. TEPLOTNÍ ČIDLO – NÁHRADNÍ DÍL

Výrobce: Emerson

Typ: TCO +85°C

Popis: Teplotní čidlo – ochrana proti přehřátí

Nákres:



POZNÁMKA K OCHRANĚ ŽIVOTNÍHO PROSTŘEDÍ



Tento výrobek nesmí být likvidován společně s komunálním odpadem, ale musí se odevzdat na určených sběrných místech, kde bude přijatý zdarma. Tyto postupy likvidace označuje symbol na výrobku, v návodu a na obalu výrobku. Materiály jsou recyklovatelné v souladu s jejich příslušnými symboly. Prostřednictvím opětovného použití, recyklace materiálů nebo jakékoli jiné formy recyklace starých spotřebičů významně přispíváte k ochraně našeho životního prostředí. Požádejte místní úřad o informace k nejbližšímu sběrnému místu.

VÝROBCE

GREE ELECTRIC APPLIANCES, INC. OF ZHUHAI
West Jinji Rd, Qianshan, 519070 Zhuhai
China

ZÁSTUPCE

GREE Czech & Slovak s.r.o. Košuličova 778/39
619 00 Brno Czech Republic
www.greeczech.cz, info@greeczech.cz

SERVISNÍ PODPORA

GREE Czech & Slovak s.r.o. Košuličova 778/39
Brno, 619 00 Czech Republic
www.greeczech.cz, info@greeczech.cz

